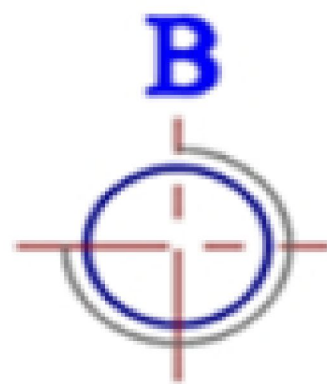
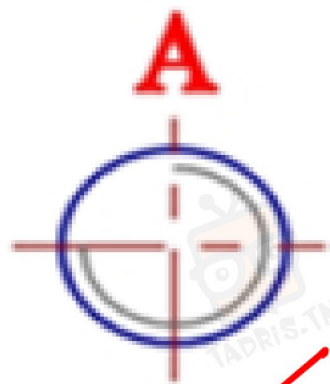


فرض تألّيفي عـ1ـدـد

تمرين عـ1ـدـد :

أختر الإجابة الصحيحة بالنسبة إلى كل مسألة وذلك بوضع علامة (X) في الخانة المناسبة. (إجابة واحدة صحيحة)

1) ما هو الرسم الذي يوضّح المسقط المُميز للولب خارجي؟

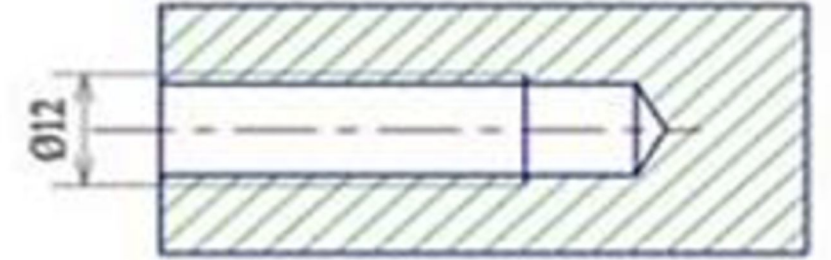
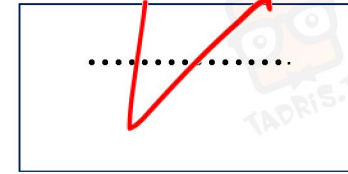
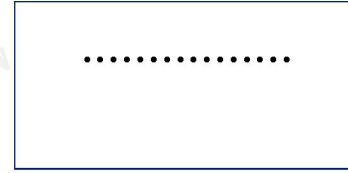
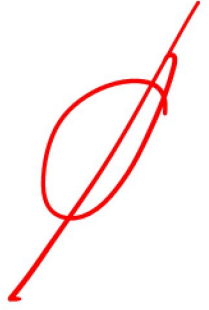


في دارك... إتهنّ على قرابتك إصغارك



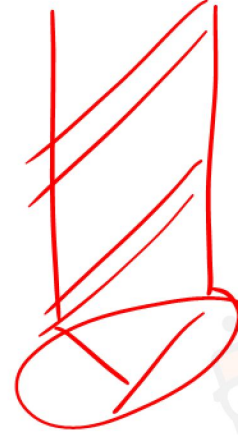


(2) لترقيم قطر اللولب الداخلي أي الرمزين نستعمل ؟



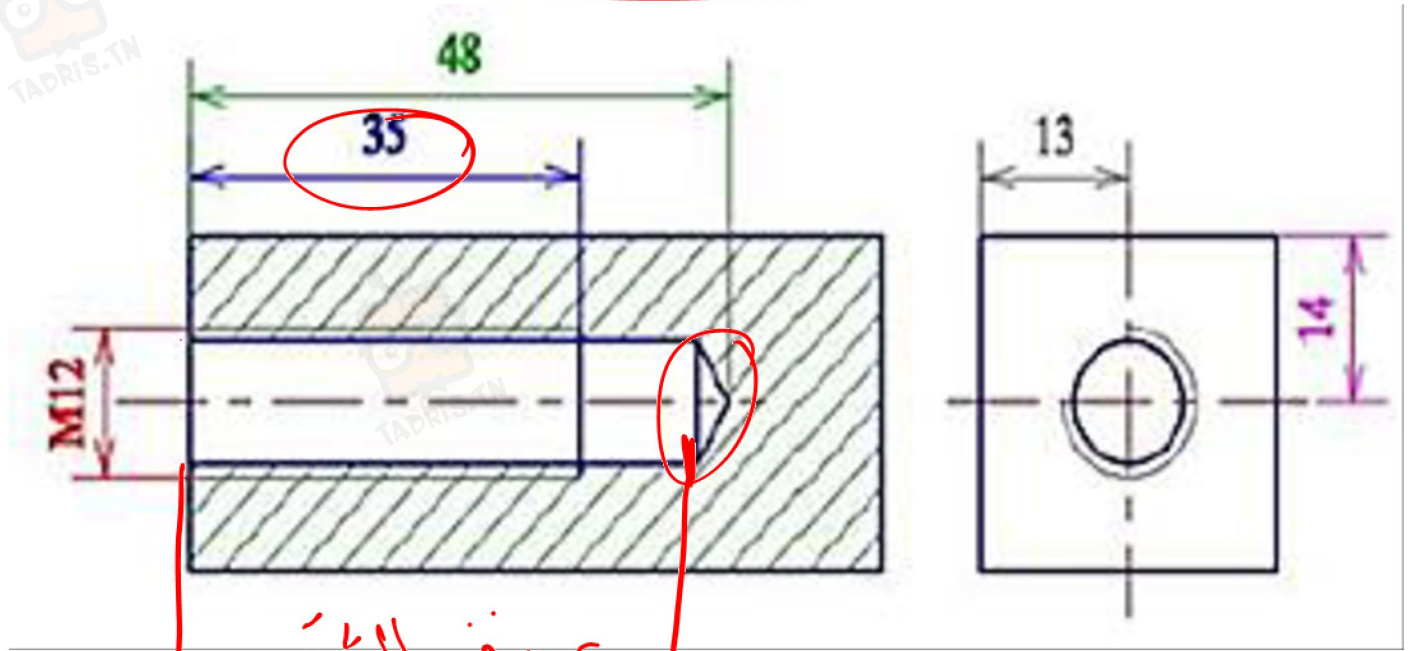
في دارك... انتهى علم قرابتك إصغارك



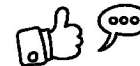


3) ما هو البُعد الذي يُبينُ عمق اللولب الداخلي؟

M ₁₂
35
48
14 و 13



العمق الثَّوْبِي



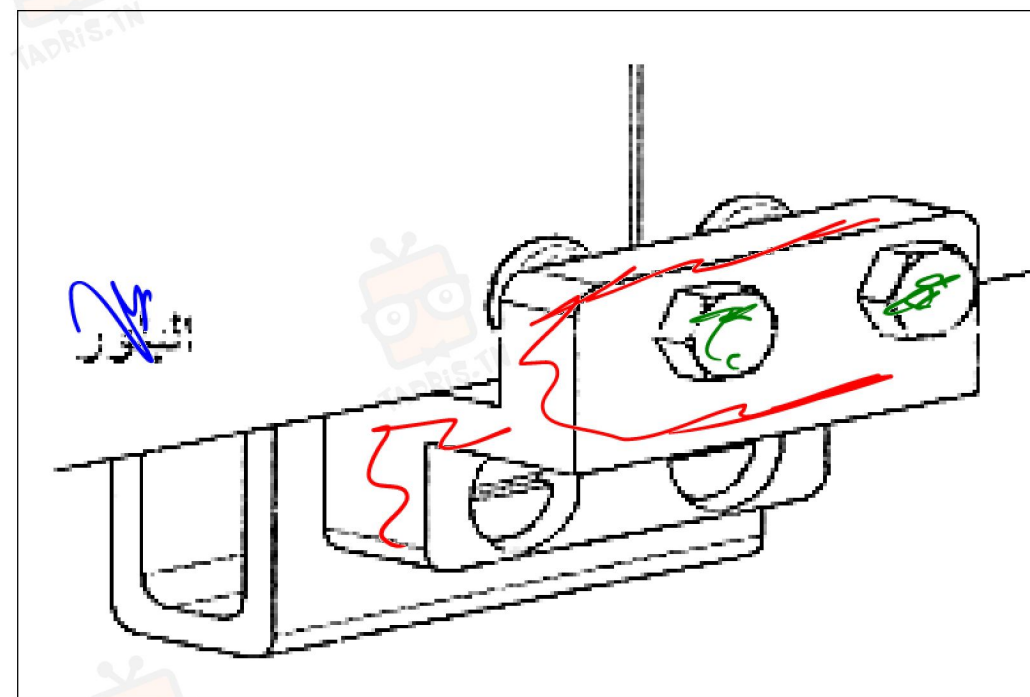
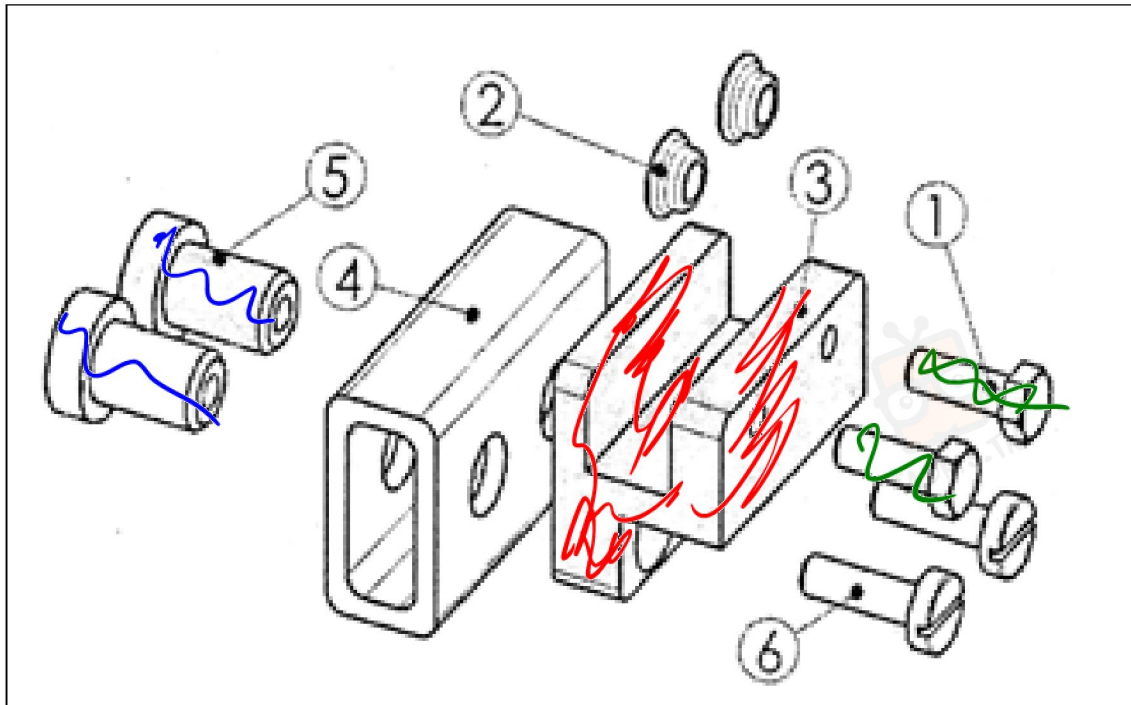
في دارك... انتهى علم قرابت إصغارك



حامل بلور يُستعمل لتثبيت البلور على الجدار.

التمرين 2- عدد: المنتج :

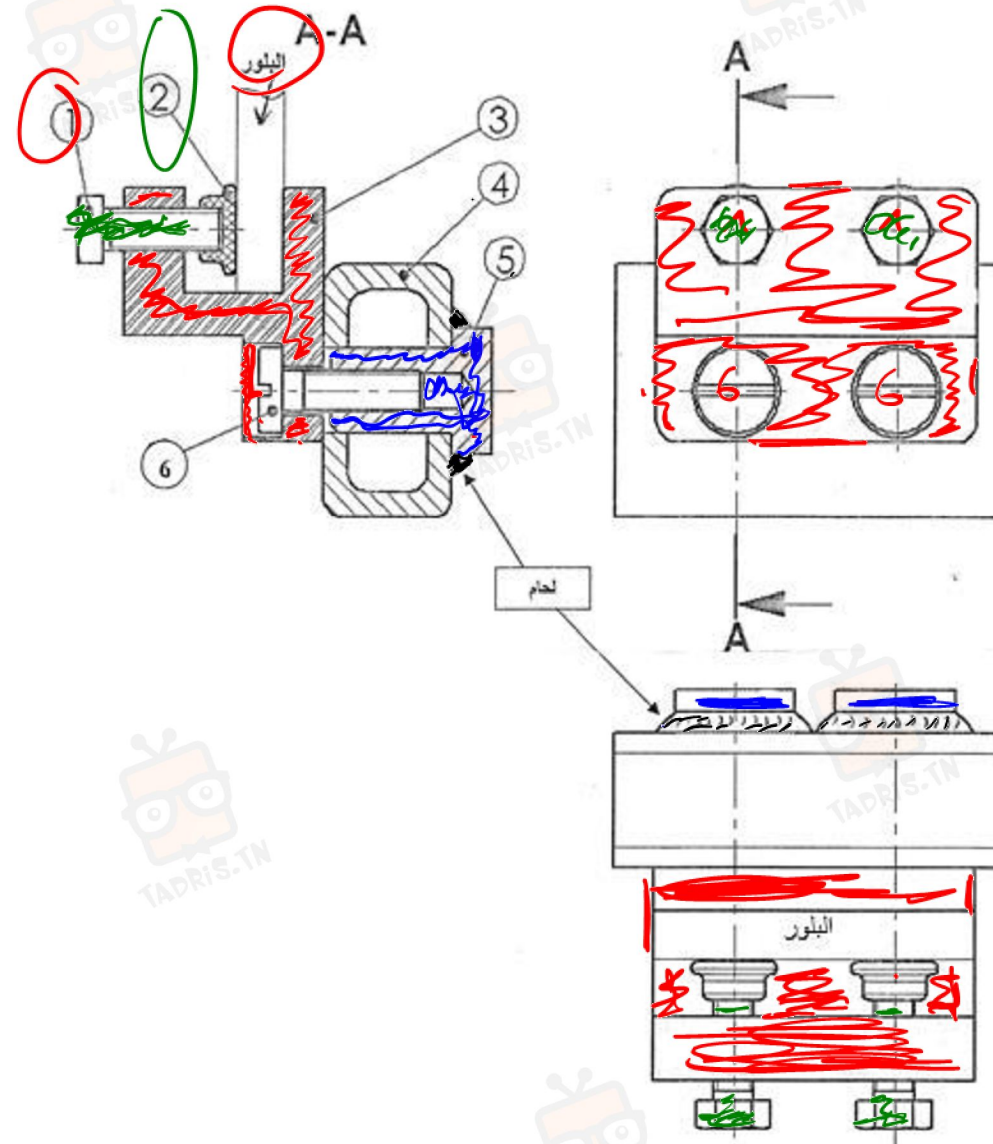
السند 3: رسوم تقنية للمنتج.



في دارك... انتهى علم قرابض إصغارك

www.Tadris.TN 55.635.666 26.222.159





في دارك... انتهى علم قرابتك اصغارك



	الفولاذ	برغي	2	6
//.....	صمولة	2	5
//.....	السند	1	4
//.....	الحامل	1	3
	المطاط	غطاء	2	2
	الفولاذ	برغي ضغط	2	1
الملاحظات	المادة	التسمية	العدد	الرقم
المدرسة الإعدادية				
	حامل البتور		الاسم و اللقب :	
			السلم = 1:2	



في دارك... إتهنيح علم قرابض إصغارك

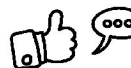


السؤال الأول :

1. أتمم المُدونة في الرسم الشامل.

2. لون على جميع مساقط الرسم الشامل، على الرسم الثلاثي الابعاد وعلى الرسم المفكك القطع التالية:

البرغي (1)	الصمولة (5)	الحامل (3)
بالأخضر	الأزرق	بالأحمر



3. حدد وظيفة القطع (1) و (6) في هذا المنتج.

وظيفة القطع (1): تثبيت البلور

وظيفة القطع (6): تثبيت الحامل

4. لماذا اختارت المؤسسة الصناعية مادة المطاط لصنع الغطاء (قطعة 2)؟

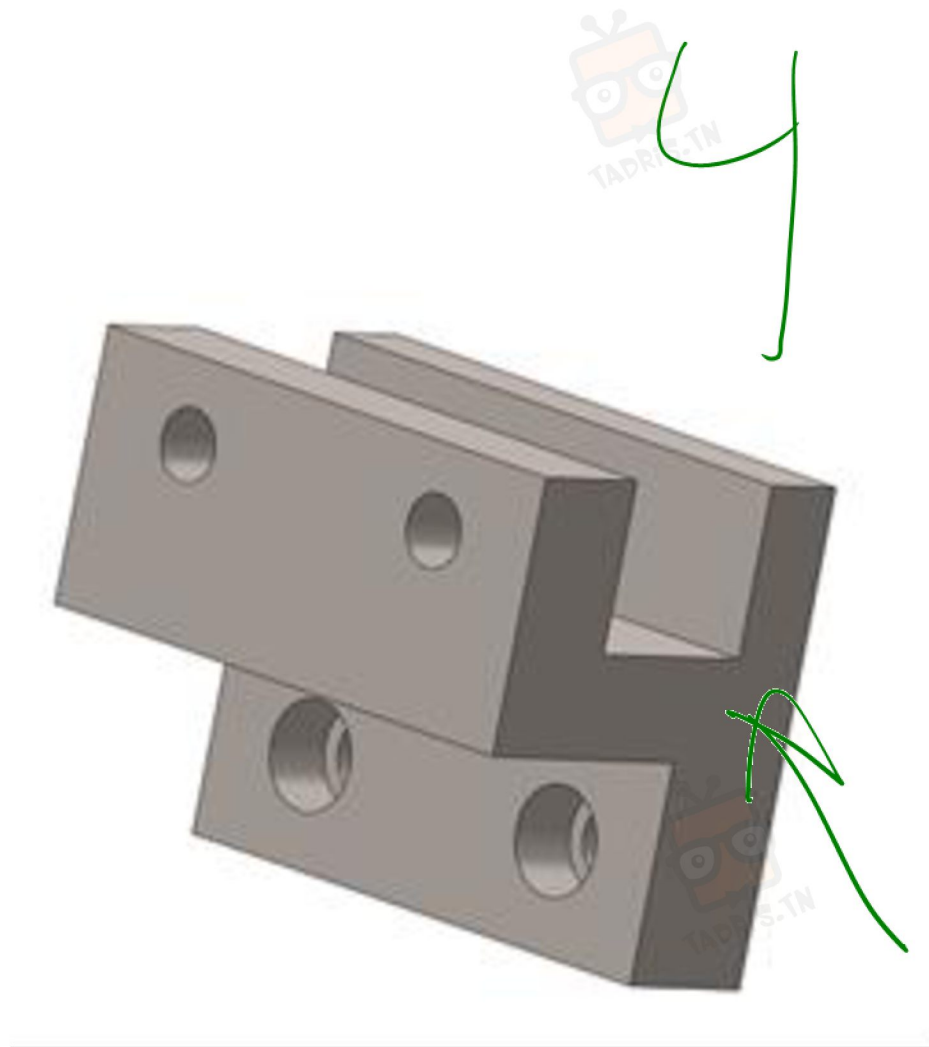
لحماية البلور عند تثبيته



في دارك... انتهى علم قرابتك إصغارك

www.Tadris.TN 55.635.666 26.222.159





السؤال الثاني :

السند : رسم منظوري للقطعة (3) مُستخرجة من الرسم الشامل للمنتج.

أتم رسم المسقط اليميني لهذه القطعة وفق القطاع البسيط .

==

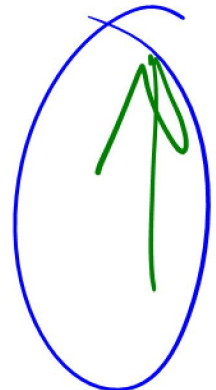
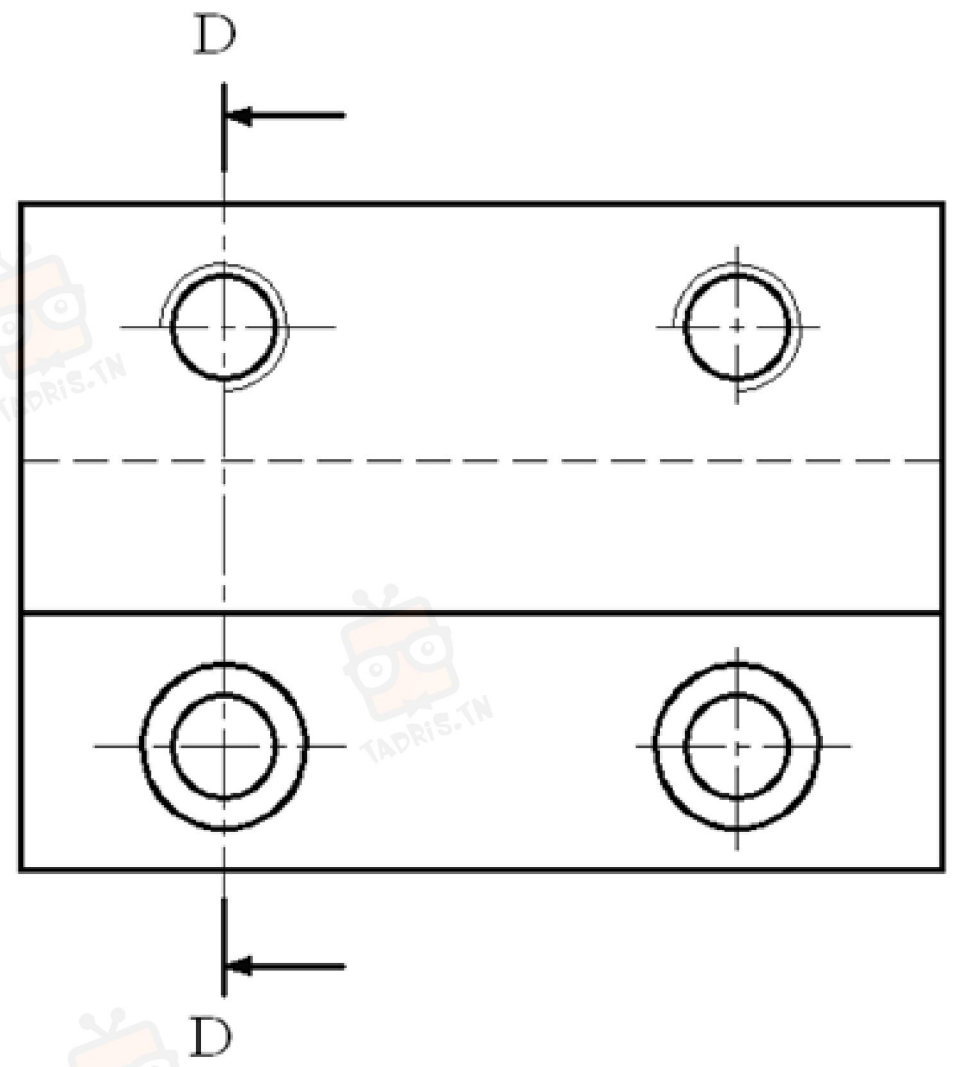
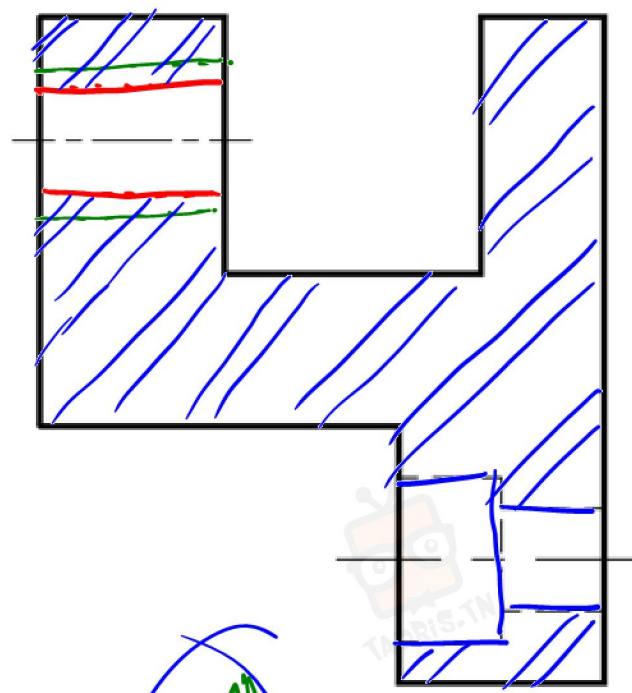


في دارك... إتهن على قرابتك إصغارك

www.Tadris.TN 55.635.666 26.222.159



D-D



السؤال الثالث :



1. أتم رسم المسقط الأمامي و اليميني للبرغي (1) .

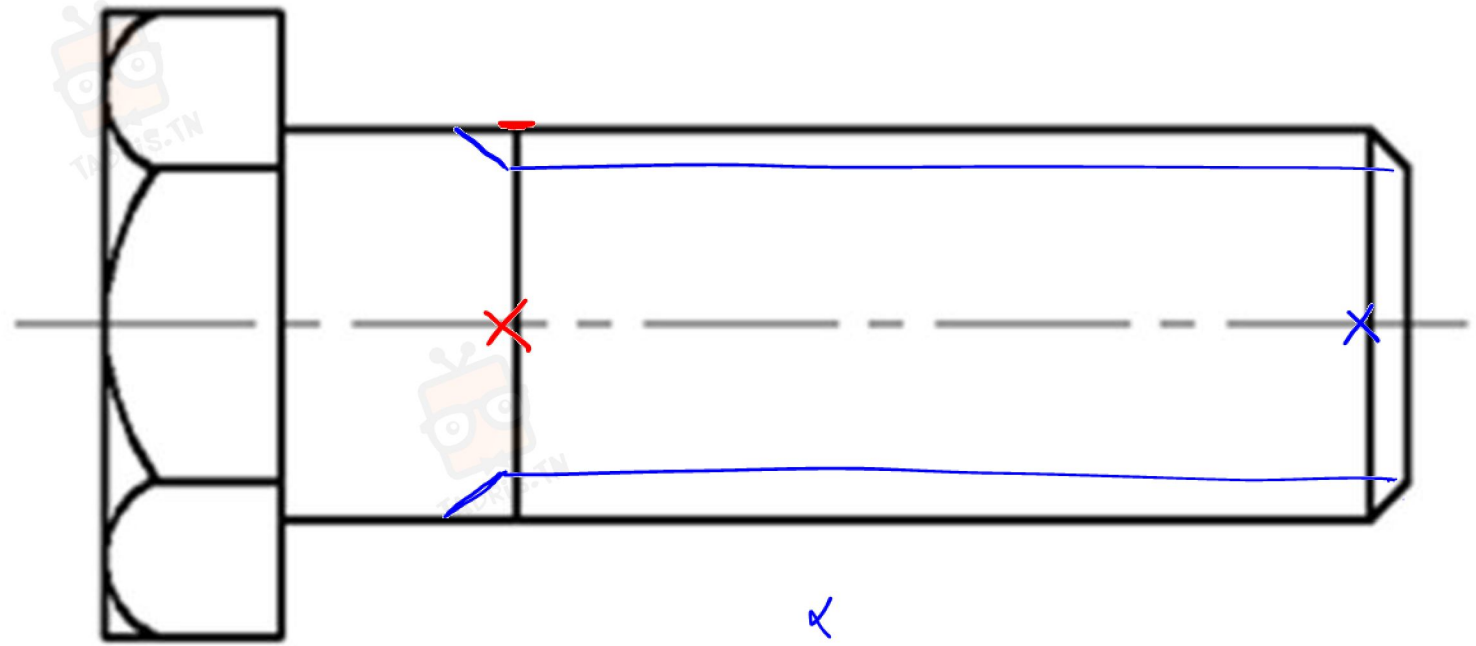
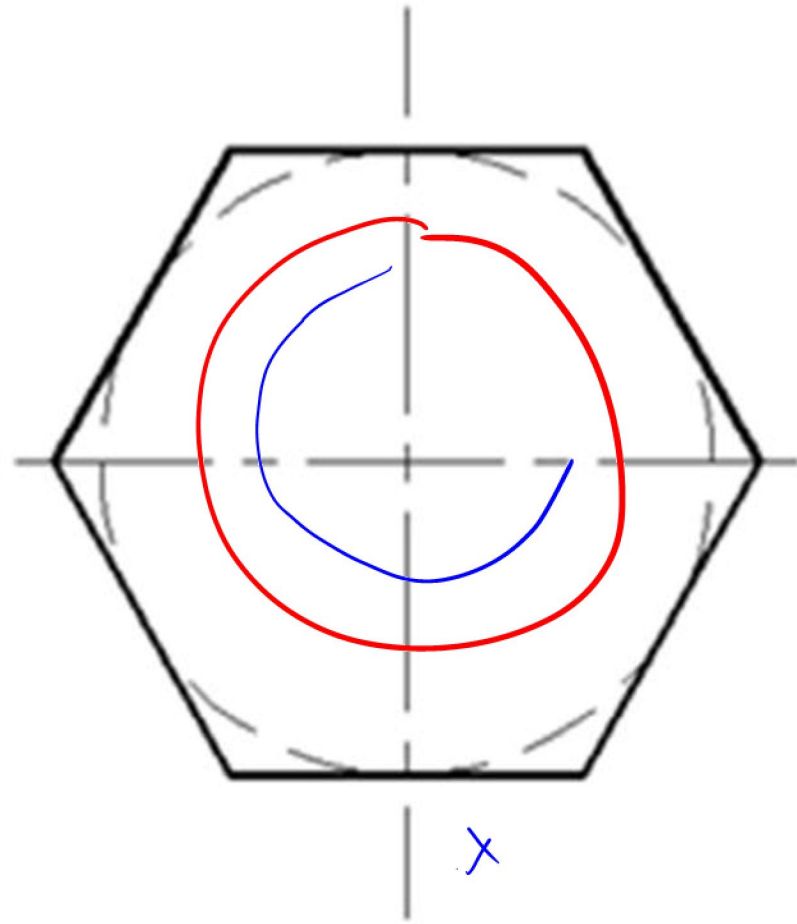
2. ضع عناصر ترقيم اللولب . (سلم الرسم = 1 : 3)



في دارك... إتهن على قرابة إصغارك

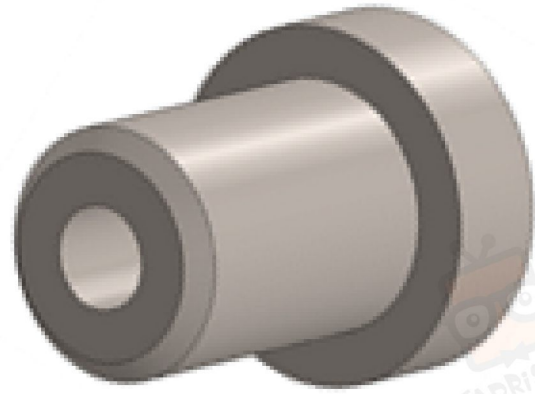
www.Tadris.TN 55.635.666 26.222.159





في دارك... انتهى علم قرابة إصغارك





السؤال الرابع :

السند : رسم منظوري للقطعة (5) مُستخرجة من الرسم الشامل للمُنْتَج.

1. أتم رسم المسقط الأمامي وفق القطاع البسيط .
2. أتم رسم المسقط اليساري .



في دارك... إتهن على قرابتك إصغارك

www.Tadris.TN 55.635.666 26.222.159





B-B

